

Manuel d'instructions

Modèle GA-72Cd Localisateur magnétique

Fabriqué par
Schonstedt Instrument Company
100 Edmond Road
Kearneysville, WV 25430,
États-Unis, (304) 725-1050
Fax (304) 725-1095

Préface

Le localisateur magnétique modèle GA-72Cd ® est un produit bénéficiant de plus de quarante-six années d'expérience dans la production des meilleurs magnétomètres fluxgate et détecteurs magnétiques au monde pour des applications aérospatiales, militaires et civiles. Le GA-72Cd ® intègre les connaissances obtenues à partir de la fabrication obéissant aux normes de contrôle de qualité les plus rigoureuses. Le cœur du GA-72Cd® se compose de ses capteurs de champ magnétique Heliflux® brevetés par Schonstedt. Ces capteurs, reconnus comme étant les meilleurs au monde, rendent possibles les performances inégalées du localisateur.

Avril 2012

Table des matières

Fonctionnement	
Introduction	1
Mise en marche, réglages de la sensibilité et du volume	2
Indicateur du niveau de batterie	2
Sélection de la sortie audio	3
Procédure de recherche	4
Notes d'application	
Variations de signaux de base	4
Marqueurs fortement magnétisés	6
L'orientation correcte des piquets est importante	7
Localisation de trous d'homme, de fosses septiques et de tubages	7
Localisation d'objets sous la neige ou sous l'eau et suivi de fil de fer barbelé	8
Prospection de zones le long d'une clôture grillagée	9
Localisation de bouches à clé	10
Localisation de tuyaux en fonte	10
Localisation de fûts en acier	11
Localisation de conduits et de câbles non métalliques	11
Localisation de munitions et d'armes	12
Applications supplémentaires	13
Autres notes	13
Sortie vers un enregistreur de données	14
Maintenance	
Remplacement des piles	14
Guide de dépannage	15
Pièces de réparation du GA-72Cd	16
Informations sur le service de dépannage	17
Spécifications	17
Informations sur la garantie/l'expédition	18

Avis important

Schonstedt estime que les informations contenues dans le présent document sont précises et fiables. Mais leur exactitude, fiabilité ou exhaustivité n'est pas garantie.

La seule obligation de Schonstedt est de réparer ou de remplacer un instrument s'avérant défectueux dans un délai de cinq ans à partir de l'achat. Schonstedt ne saurait être tenu responsable pour tout dommage aux personnes ou aux biens, directs ou indirects, résultant de l'utilisation de n'importe quel instrument.

FONCTIONNEMENT

Introduction

Le localisateur magnétique modèle GA-72Cd détecte le champ magnétique des objets ferromagnétiques. Il réagit à la différence du champ magnétique entre deux capteurs qui sont espacés d'environ 35,6 cm l'un de l'autre. Le GA-72Cd est unique parce qu'il fournit un signal audio et des indications visuelles de force du signal et de la polarité. Bien que la plupart des objets peuvent être localisés en utilisant l'une ou l'autre des indications, leur utilisation simultanée vous aidera à déterminer plus précisément l'emplacement d'une cible tout en déterminant son orientation et en identifiant les conduits et les câbles non métalliques détectables magnétiquement.

La figure 1 illustre une application du localisateur dans laquelle il est utilisé pour détecter une borne ferreuse utilisée pour la délimitation d'un terrain. Comme illustré, le champ magnétique de la borne ferreuse est plus fort au niveau du capteur **A** qu'à celui du capteur **B**. En conséquence, la fréquence du signal audio est plus élevée que la fréquence de veille, de 40 Hz, qui existe lorsque l'intensité du champ est la même pour les deux capteurs. Ce signal plus fort a également pour effet que l'indicateur numérique pointe dans le sens positif ou négatif lorsque le signal audio atteint sa fréquence la plus élevée.

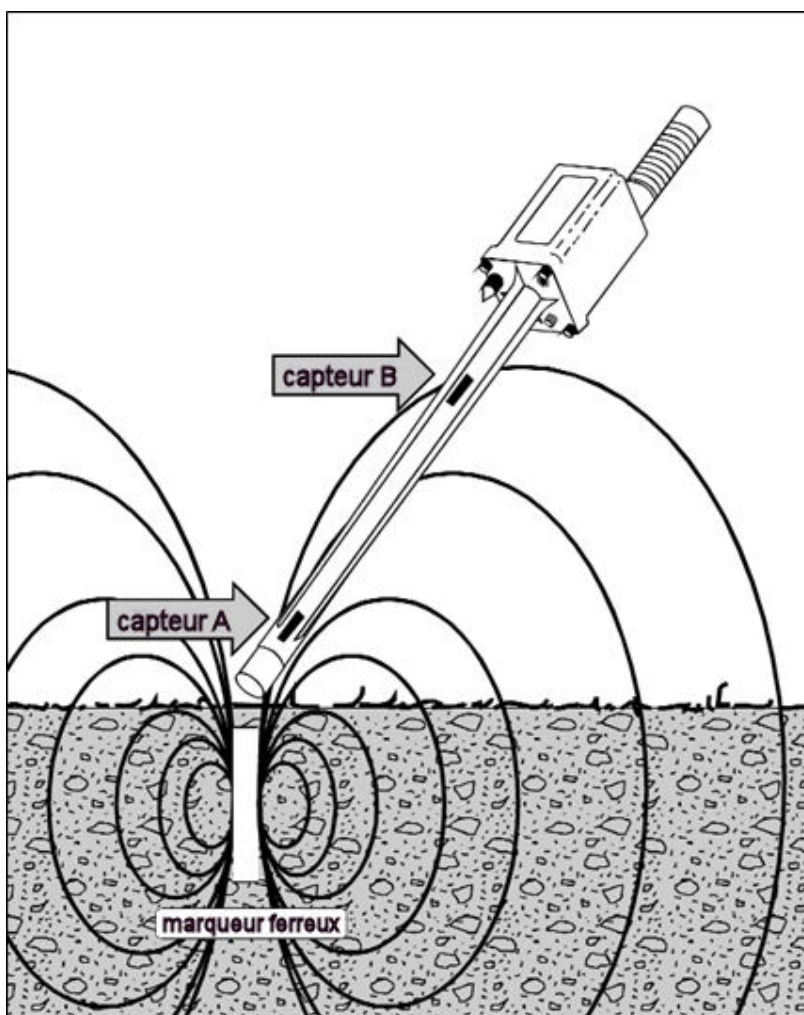


Figure 1. La détection du champ magnétique d'une borne ferreuse

Lors de l'expédition, le localisateur est réglé pour fournir un signal audio qui est entendu tant que l'instrument est allumé. Si vous le souhaitez, vous pouvez modifier cette valeur pour un signal audio qui est entendu uniquement lorsque l'instrument est à portée de détection d'un objet en utilisant l'interrupteur de sortie audio interne comme décrit à la page 4 de ce manuel.

Mise en marche, réglages de la sensibilité et du volume.

Mettez en marche le GA-72Cd en tournant le bouton de commande Marche/Arrêt-Sensibilité dans le sens horaire en position 1. Ceci définit la sensibilité au niveau mentionné comme la portée normale (compteur en position **L** — faible —). Vous pouvez augmenter la sensibilité en tournant le bouton de réglage de la sensibilité dans le sens horaire pour sélectionner **M** (moyen), **H** (élevé) ou **XH** (très élevé) comme indiqué sur l'affichage GAIN du compteur. Réglez le contrôle du volume pour le niveau souhaité de sortie audio.

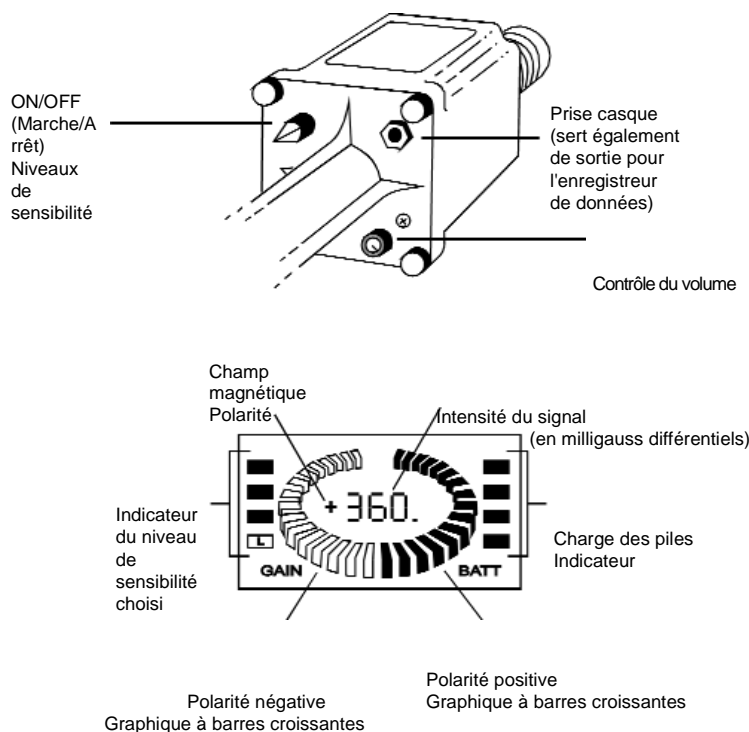


Figure 2. Indications de contrôle et du compteur

Indicateur du niveau de charge des piles

L'indication BATT (piles) du compteur affiche le niveau de tension des piles. Comme illustré dans la figure 3, lorsque les quatre segments sont noirs, le niveau de tension est compris entre 100 % et 25 % (jusqu'à 60 heures de fonctionnement gp utilisation intermittente). Alors que la tension baisse, le nombre de segments noirs diminue. L'autonomie des piles varie en fonction de l'utilisation et de la température ambiante. Les températures froides réduisent la durée de vie des piles. De faibles températures peuvent entraîner que seulement deux ou trois segments soient noirs. Cela pourrait être temporaire et tous les segments redeviendront noirs lorsque la température augmentera.

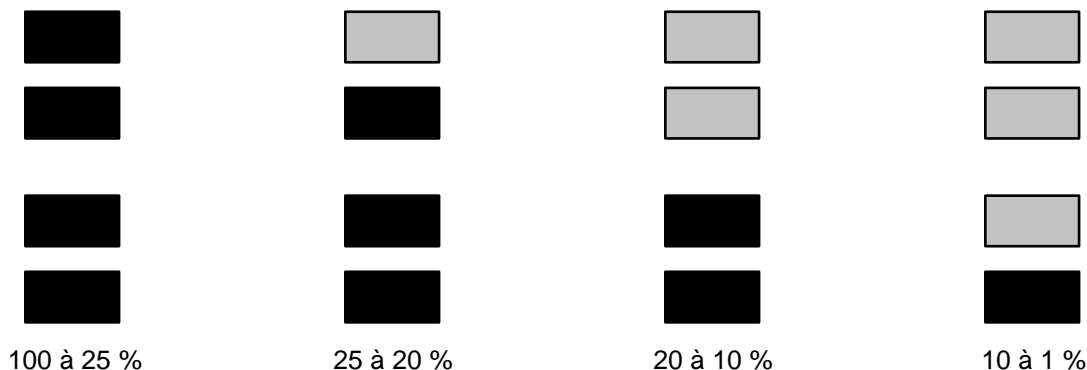


Figure 3. Indications sur l'état de tension des piles

Sélection de la sortie audio

Tous les GA-72Cd sont expédiés de l'usine avec l'interrupteur de sortie audio réglé sur « **B** ». Ceci procure en permanence un signal audio. Si vous préférez ne pas entendre de signal jusqu'à ce que le localisateur soit à portée de détection d'une cible, réglez l'interrupteur sur « **A** ».

Signal audio avec l'interrupteur de sortie réglé sur « **A** »

Aucun signal audio n'est audible jusqu'à ce que la GA-72Cd soit à portée de détection d'un objet ferromagnétique. Au fur et à mesure que vous déplacez le localisateur au-dessus de l'objet, la fréquence du signal ne change pas, augmente sur l'objet, puis diminue en volume et s'éteint lorsque le localisateur est déplacé hors de portée.

REMARQUE : Si vous posez GA-72Cd sans basculer l'interrupteur de sensibilité/d'alimentation sur Off (Arrêt), la « fonction de gestion de l'alimentation » (conçue pour prolonger la durée de vie des piles) émettra un signal sonore pour vous avertir après 15 secondes.

Signal audio avec l'interrupteur de sortie réglé sur « **B** »

Lorsque vous déplacez le GA-72Cd sur un objet ferromagnétique, le signal de veille de 40 Hz, qui est toujours présent, augmente de fréquence et atteint des pics lorsque le localisateur est directement au-dessus de l'objet, puis diminue à 40 Hz.

Quelle que soit la position de l'interrupteur, les indications de l'intensité du signal et de la polarité sur le compteur atteindront toujours des pics (positifs ou négatifs) lorsque le localisateur est directement au-dessus d'un objet ferromagnétique.

Comme illustré, le couvercle doit être retiré pour modifier le réglage de l'interrupteur de sortie audio.

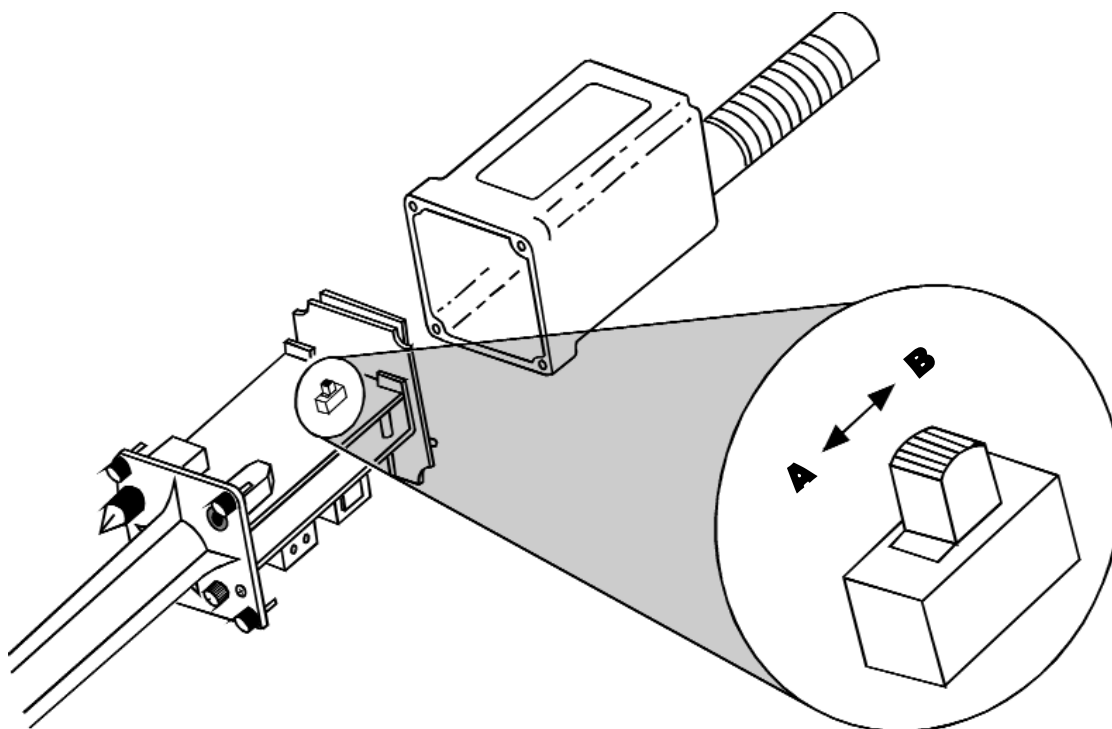


Figure 4. Emplacement de l'interrupteur de sortie audio

Procédure de recherche

Comme illustré, réglez la commande d'alimentation/de sensibilité sur **L** (faible) et prenez le localisateur en main. Étant donné que le capteur supérieur est proche de la poignée du localisateur, une montre de poignet peut produire des changements indésirables du signal audio et des indications du compteur et devrait être enlevée. Conservez le localisateur éloigné de vos chaussures, car elles pourraient contenir des matériaux magnétiques. Pour obtenir une zone de balayage maximale, déplacez le localisateur d'un côté à l'autre. Lorsque le localisateur se retrouve à portée d'un objet ferreux, le signal audio augmentera, le graphique à barres croîtra vers le positif ou le négatif, et le relevé numérique atteindra un pic, comme illustré dans la figure 6.



Figure 5. Rechercher au moyen du localisateur

Lorsque le GA-72Cd est positionné directement au-dessus d'un tuyau vertical, les signaux audio et numérique atteindront un pic. Le graphique à barres croissantes et le relevé numérique peuvent atteindre un niveau positif ou négatif.

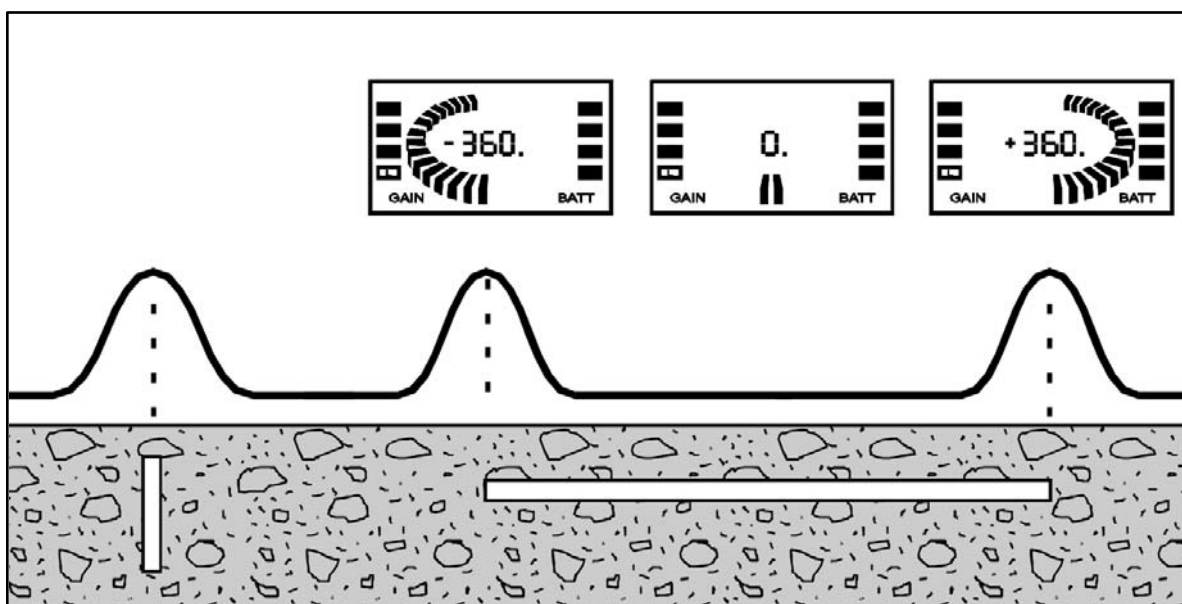


Figure 6. Les indications de polarité du compteur aident à déterminer l'orientation de la cible

Le signal audio, le graphique à barres et les indications numériques atteignent un pic à chaque extrémité d'un tuyau horizontal. Une extrémité est positive, l'autre est négative. Cela vous aidera à faire la distinction entre deux tuyaux verticaux ou un tuyau horizontal. Généralement deux tuyaux verticaux enterrés à proximité produiront des indications numériques avec la même polarité.
Schonstedt Instrument Company

NOTES D'APPLICATION

Variations de signaux de base

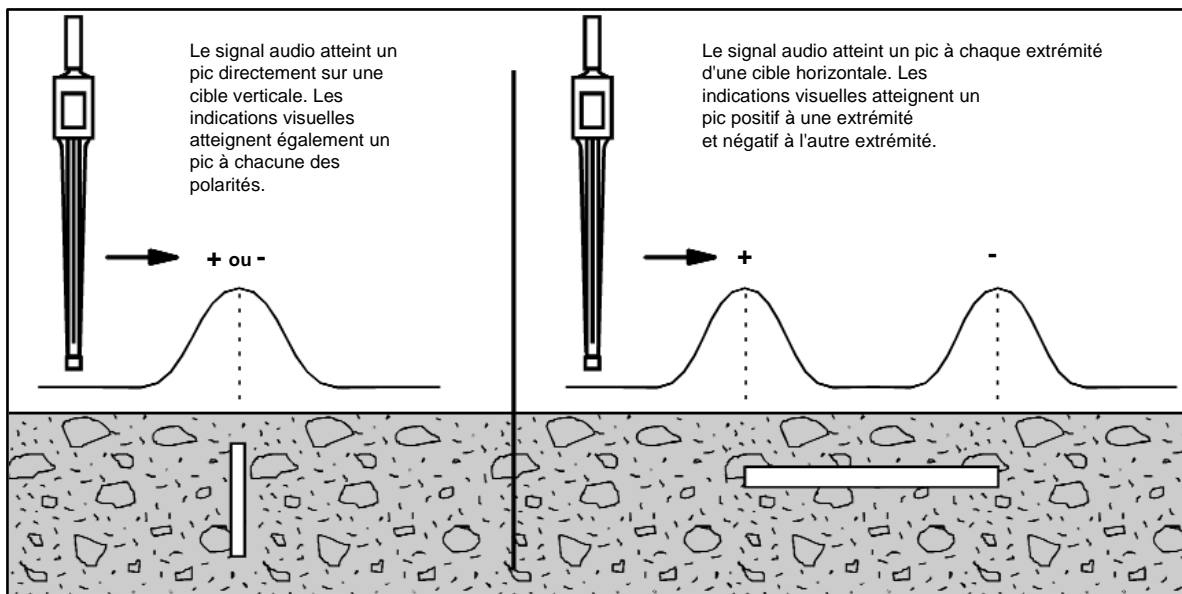


Figure 7. Signaux provenant de cibles verticales et horizontales

Après avoir détecté la présence d'une cible, maintenez le localisateur verticalement et déplacez-le lentement d'avant en arrière en dessinant un « X » tout en observant l'affichage numérique. La valeur du nombre sera plus élevée lorsque le localisateur est directement au-dessus d'une cible et sur les extrémités d'une cible horizontale. Le balayage en « X » est parfait pour déterminer précisément l'emplacement de petits objets. Un clou à tête plate de 3,2 cm enterré jusqu'à 20,3 cm peut être localisé si précisément grâce à cette technique qu'il peut être déterré au moyen d'une mèche de forage en croix de 1,2 cm de diamètre.

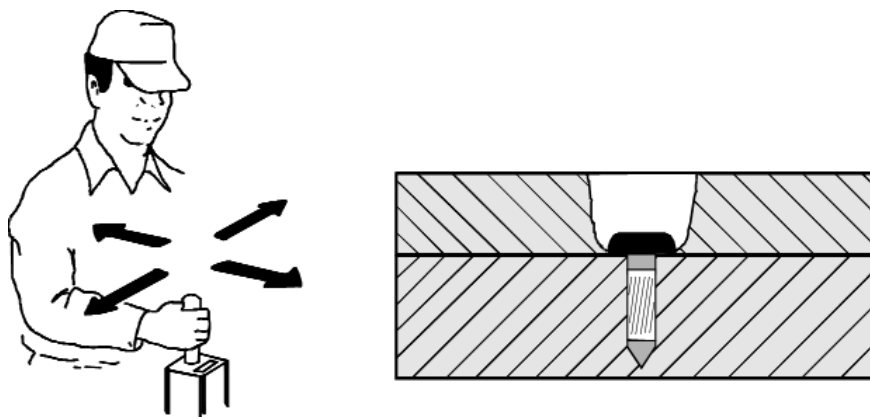


Figure 8. Le balayage en « X » permet une localisation précise

Si vous êtes à la recherche d'un marqueur d'angle et détectez deux ou trois signaux dans le même voisinage, relevez le localisateur de plusieurs centimètres au-dessus du sol ou réduisez le réglage de sensibilité avant d'utiliser une pelle. Tout signal qui disparaît lorsque le localisateur est tenu à un niveau supérieur est probablement dû à une cible de petite taille et peu profonde. Le signal provenant d'un boulon rouillé ou d'un autre objet de petites dimensions (voir la figure 9) diminue beaucoup plus rapidement avec la distance que le signal d'une cible plus grande telle qu'une barre d'armature de 45,7 cm de long et 1,9 cm de diamètre qui peut être détectée jusqu'à des profondeurs de 2 mètres.



Figure 9. Le fait de relever le localisateur élimine les signaux indésirables

Marqueurs fortement magnétisés

Un marqueur fortement magnétisé à la surface ou près de la surface engendre une indication plus faible sur les deux côtés du marqueur qui pourraient être confondus avec le marqueur lui-même.

La ligne en gras de la figure 10 représente l'augmentation et la diminution des indications audio et numérique au fur et à mesure que vous déplacez le localisateur sur un marqueur. Entre les points **A** et **B** les signaux augmentent légèrement puis diminuent. Juste au-delà de **B** les signaux augmentent rapidement et atteignent des pics directement au-dessus du marqueur, puis diminuent au point **C**. De **C** à **D**, les signaux augmentent et diminuent à nouveau. Donc, si vous ne déplacez pas le localisateur complètement par-dessus le marqueur, vous pouvez être amené à conclure que l'indication plus faible sur chacune de ses extrémités signifie son emplacement.

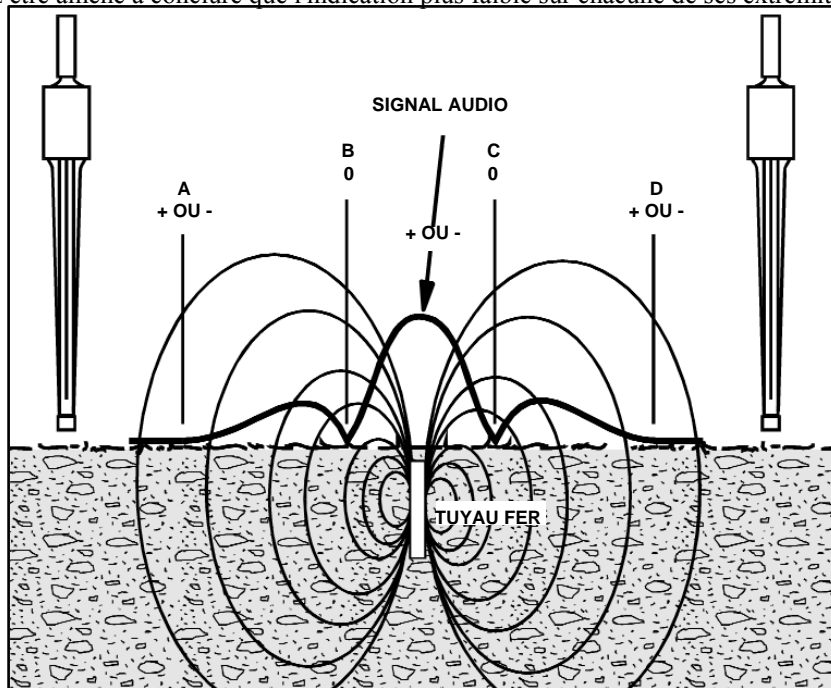


Figure 10. Modèle de signal d'un marqueur fortement magnétisé

Les deux indications plus faibles se produisent parce que le localisateur est extrêmement sensible aux composantes du champ magnétique parallèles à son axe longitudinal. Au point **B** et **C**, le champ est perpendiculaire au localisateur donc aucun pic n'est atteint par les indications audio ou numériques à ces endroits.

Lors du placement de piquets, une orientation correcte est importante

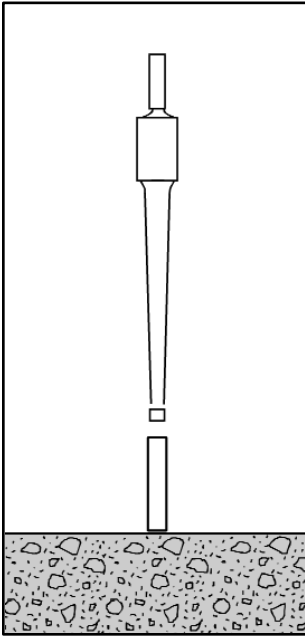


Figure 11. Vérification de l'orientation d'un piquet

Aux fins de la vérification, l'orientation de l'axe par rapport au localisateur est illustrée dans la figure 11. Vérifiez le piquet avec une orientation. Puis faites-le pivoter à 180°. L'orientation qui procure la mesure la plus élevée est celle qui doit être utilisée. Cette mesure serait positive dans l'hémisphère nord et négative dans l'hémisphère sud (Australie, Nouvelle-Zélande, etc.)

Une borne de fer présente deux types de magnétisation. L'une est la magnétisation induite par le champ magnétique de la Terre. La magnétisation induite pointe toujours vers le bas dans l'hémisphère du Nord magnétique et produit une sortie positive quelle que soit l'extrémité du piquet plantée dans le sol. L'autre type de champ est la magnétisation permanente qui est propre à la borne. Pour une détection maximale, le piquet devrait être planté dans le sol de telle sorte que la magnétisation permanente soit dans le même sens que la magnétisation induite.

Localisation de trous d'homme, de fosses septiques et de tubages

Le champ magnétique est plus fort au niveau de l'extrémité du couvercle d'un trou d'homme. Vous pouvez facilement déterminer l'emplacement des bords du couvercle près de la surface. La localisation atteint une profondeur allant jusqu'à 2,30 mètres.

La grande longueur d'un tubage crée un fort champ à la surface, ce qui rend facile sa localisation jusqu'à 5 mètres de profondeur.

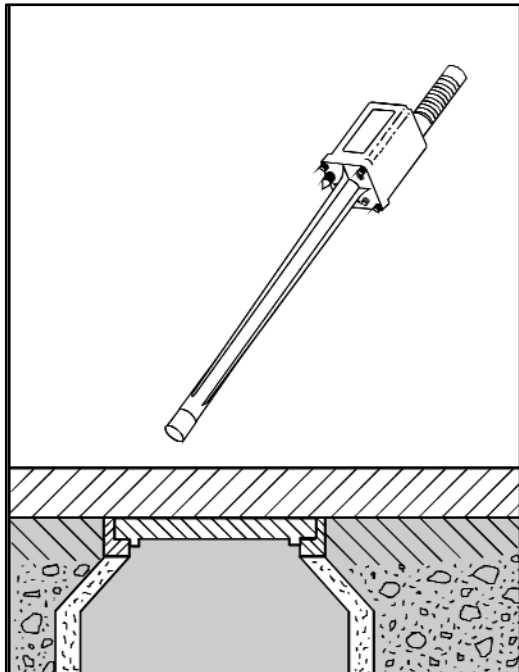


Figure 12. Localisation de couvercles de trou d'homme

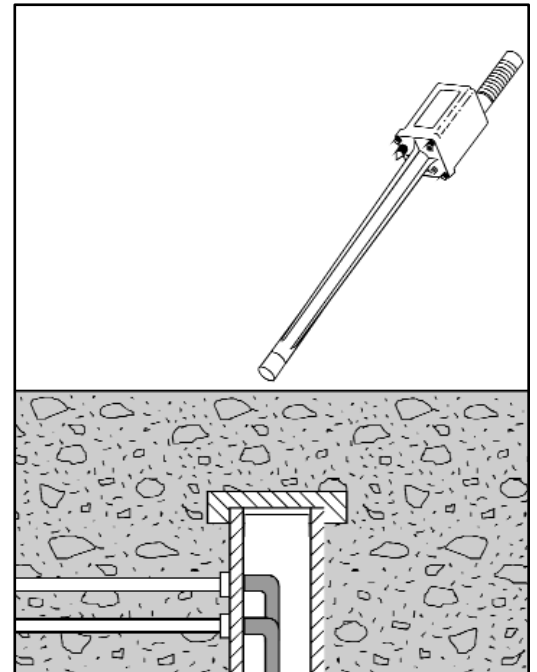


Figure 13. Localisation de tubages de puits

Le GA-72Cd peut être utilisé pour localiser précisément les poignées métalliques ou les barres d'armature d'un couvercle de fosse septique jusqu'à une profondeur de 1,20 mètre.

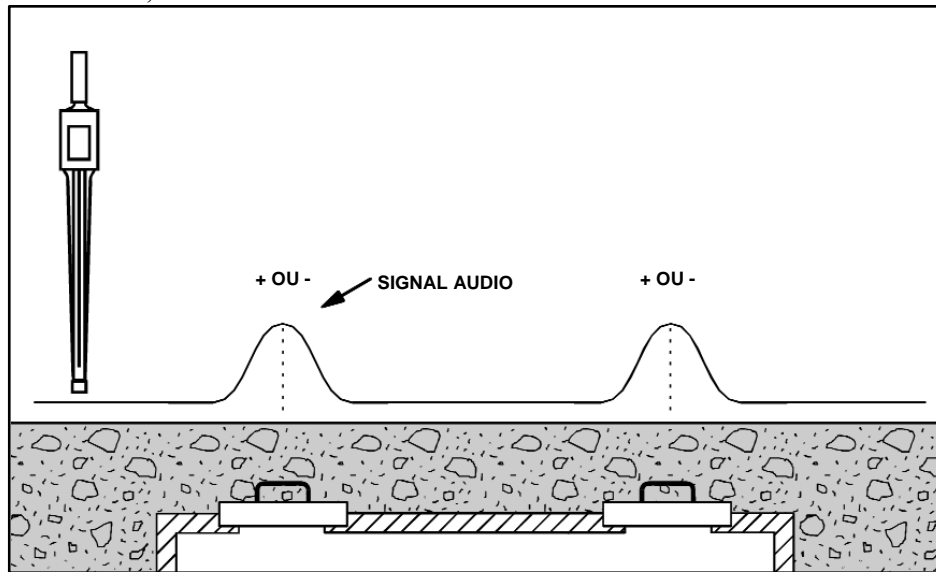


Figure 14. Les variations de signal émises par le couvercle d'une fosse septique

Localisation d'objets sous la neige ou sous l'eau et suivi de fil de fer barbelé

Le localisateur peut être utilisé dans la neige ou dans des zones inondées — il suffit de maintenir le boîtier électronique hors de la neige ou de l'eau.

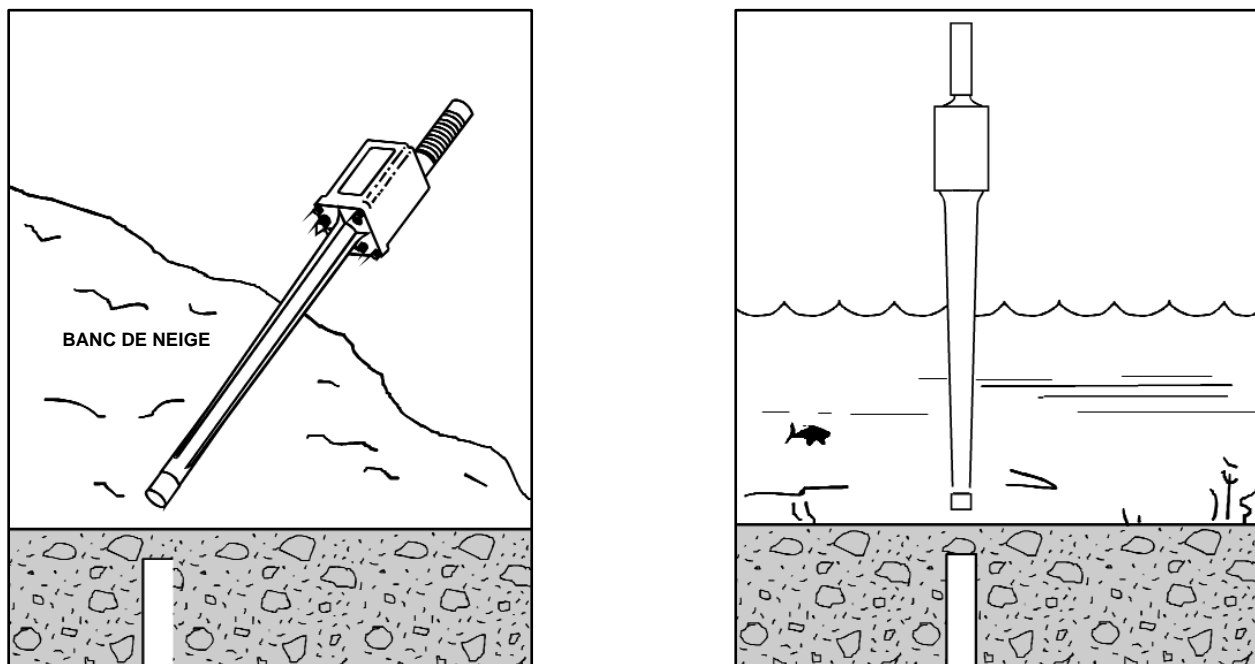


Figure 15. La localisation d'objets sous la neige ou l'eau

Vous pouvez souvent retrouver la trace de barbelés (provenant d'anciennes clôtures) enterrés juste sous la surface. Même si le fil n'est plus qu'à l'état d'une trace ou de rouille, il peut encore être détecté à proximité de la surface. Pointez le localisateur un peu plus bas que d'habitude - mais pas parallèlement au sol.

Examinez les arbres pour y détecter des traces ou des incrustations de barbelés. Maintenez le localisateur parallèlement à la direction du fil.

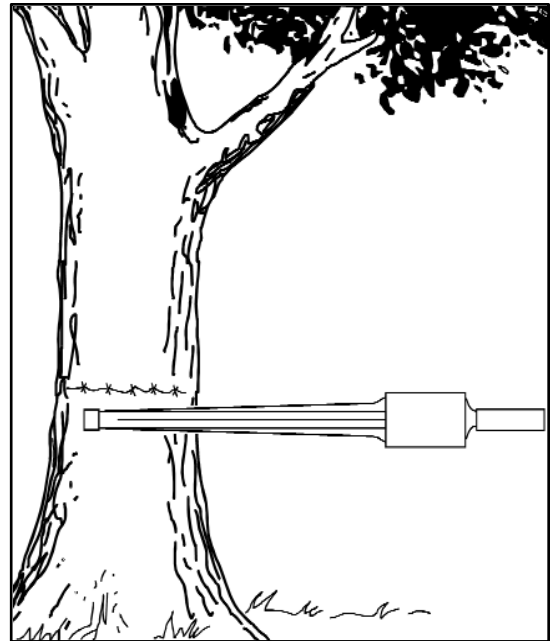
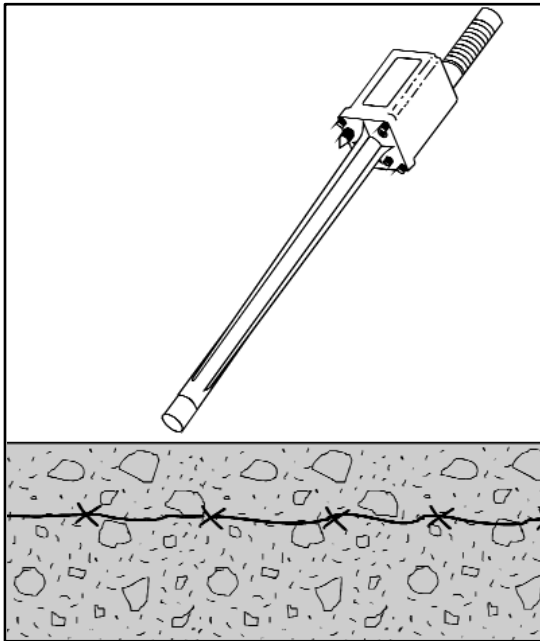


Figure 16. Suivre du fil barbelé provenant d'anciennes clôtures

Prospection de zones le long d'une clôture grillagée

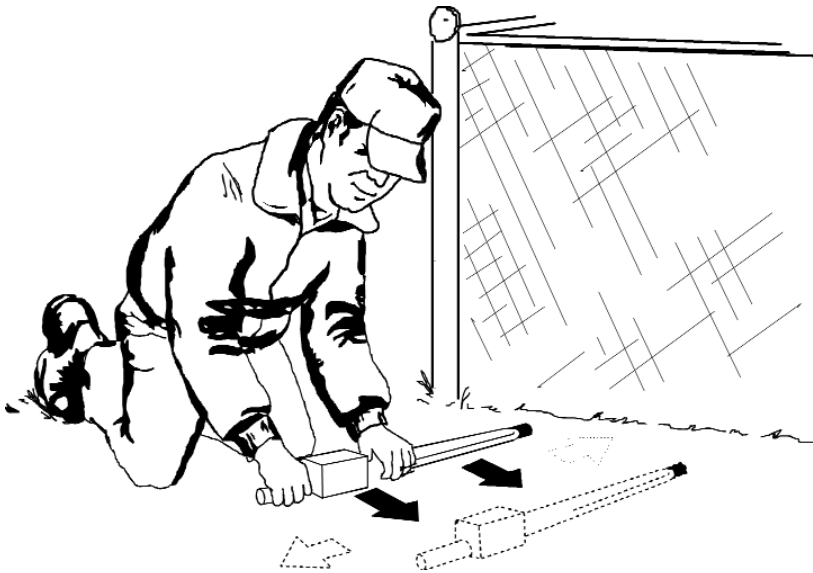


Figure 17. Prospection à proximité d'une clôture grillagée

La recherche à proximité d'un grillage nécessite une réduction du réglage de la sensibilité et un certain contrôle sur l'orientation du localisateur. Positionnez le localisateur horizontalement, avec son axe longitudinal placé perpendiculairement par rapport à la clôture, comme illustré dans la figure 17. Cela garantit que le capteur supérieur est éloigné de la clôture.

Effectuez la recherche en déplaçant lentement le localisateur vers l'avant, le long de la clôture, tout en le balayant vers la droite et vers la gauche. Cette technique vous permet de prospectionner une zone de plus d'un mètre de large au fur et à mesure que vous vous déplacez vers l'avant. Écoutez pour détecter une baisse brutale du signal (comme indiqué par la valeur nulle dans la figure 18) qui va se produire lorsque le capteur inférieur, situé à 4,1 cm de l'extrémité du localisateur, est directement au-dessus du piquet. Toute variation de la position du localisateur produira une brusque hausse de la fréquence du signal.

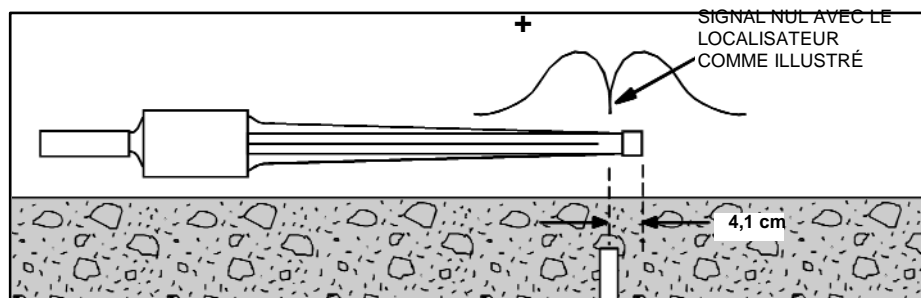


Figure 18. Placement du localisateur lors d'une prospection le long d'une clôture grillagée

Localisation de bouches à clé

Tant le clapet que le boîtier, s'ils sont en fer, produisent des champs magnétiques puissants qui les rendent faciles à localiser. Les boîtiers en plastique contenant des aimants sont facilement localisés à des profondeurs de 180 cm ou plus.

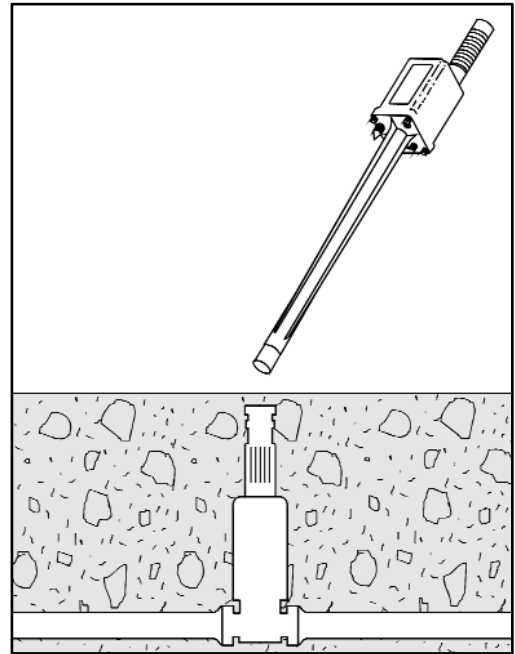


Figure 19. Localisation de bouches à clé et de boîtiers

Localisation de tuyaux en fonte

Comme illustrées dans la figure 20, les canalisations en fonte produisent les signaux magnétiques les plus puissants au niveau de leurs joints.

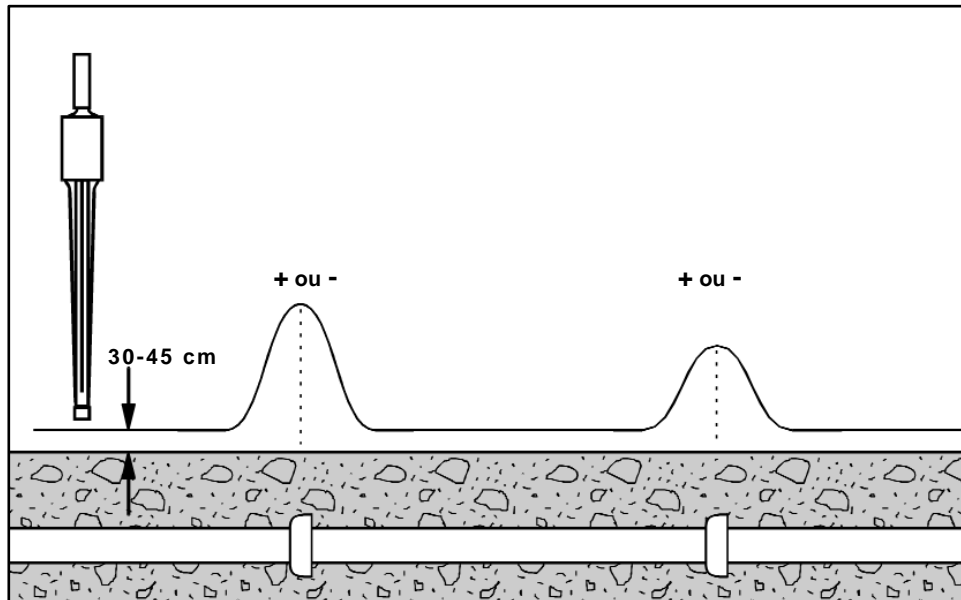


Figure 20. Les variations de signal procurées par des tuyaux en fonte

La recherche initiale doit être effectuée comme suit :

1. Réglez la commande de sensibilité au maximum (indication XH).
2. Maintenez le localisateur verticalement à environ 30-45 cm au-dessus de la surface.
3. Marchez le long sans tourner ou incliner le localisateur.
4. Marquez les endroits où le niveau maximum du signal se produit.
5. Revenez à une zone de puissance maximale du signal et maintenez le localisateur plusieurs centimètres au-dessus de la surface. La sensibilité devra probablement être réduite au cours de ce deuxième passage. Des tuyaux de 10 centimètres peuvent être localisés à des profondeurs allant jusqu'à 240 cm.

Localisation de fûts en acier

Comme illustrée dans la figure 21, la variation de signal du GA-72Cd dépendra de l'orientation verticale ou horizontale du fût ainsi que de la profondeur à laquelle il est enterré. Un fût de 208 litres peut être localisé à des profondeurs allant jusqu'à 240 cm.

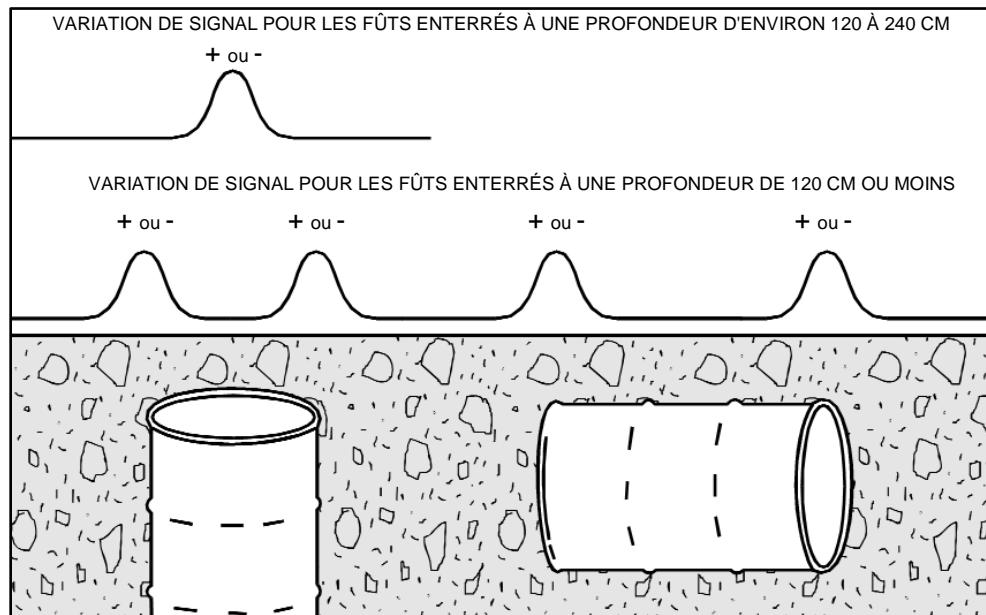


Figure 21. Les variations de signal émises par des fûts en acier

Localisation de conduits et de câbles non métalliques

La technologie brevetée par Schonstedt intégrant des matériaux magnétiques dans des conduits et câbles non métalliques rend facile la localisation de ces objets à diverses profondeurs répertoriées dans le tableau A.

Cette technologie fournit également des « signatures magnétiques » composées de polarités positives et négatives qui alternent à des intervalles spécifiques. Différents intervalles (voir le tableau A) associent chacune des trois catégories de conduits et de câbles avec une signature magnétique unique utilisée pour une identification positive. Les signatures magnétiques aident également à distinguer les conduits et câbles non métalliques des tuyaux en fonte ou d'acier.

Tableau A. Signatures magnétiques et profondeurs de détection pour applications liées à des conduits et câbles non métalliques magnétisés

APPLICATION	SIGNATURE MAGNÉTIQUE (le compteur alterne entre positif et négatif)	PROFONDEUR DE DÉTECTION*
Télévision par câble	Tous les 120 cm	Jusqu'à 120 cm
Téléphone	Tous les 180 cm	Jusqu'à 150 cm
Électrique (gaine)	Tous les 210 cm	Jusqu'à 150 cm

* Sensibilité réglée sur XH

Comme illustré dans la figure 22, un câble à fibre optique non métallique et magnétisé est facilement identifié par l'indicateur visuel du GA-72Cd qui passe de positif à négatif tous les 180 cm avec le signal audio atteignant également un pic tous les 180 cm.

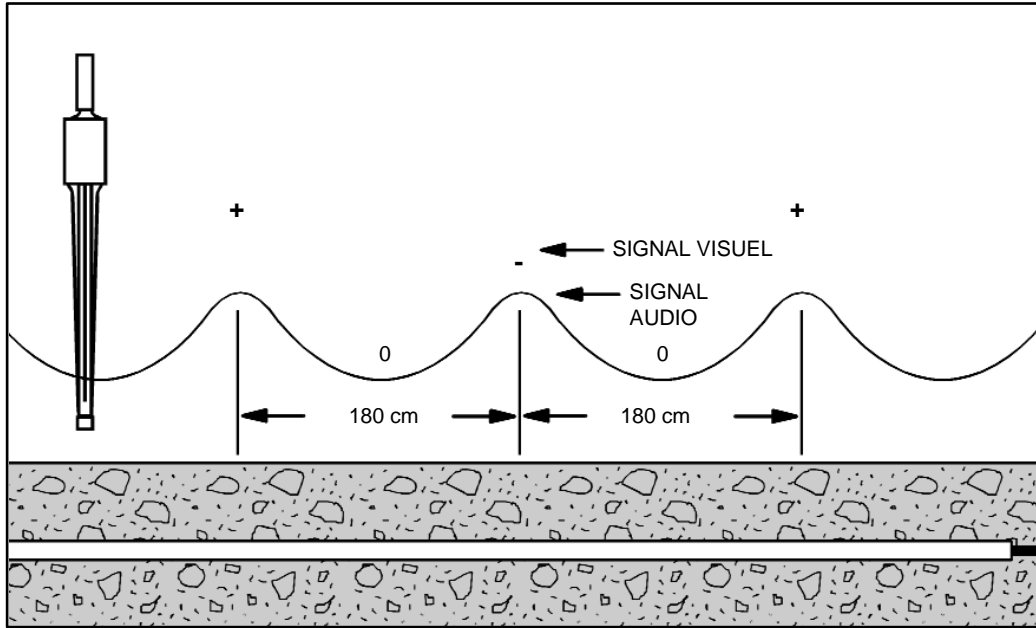
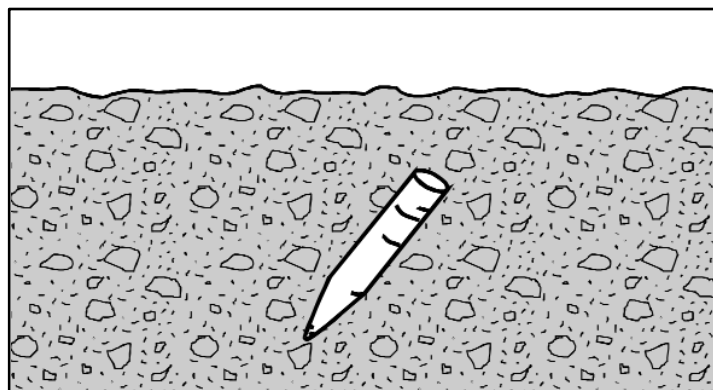
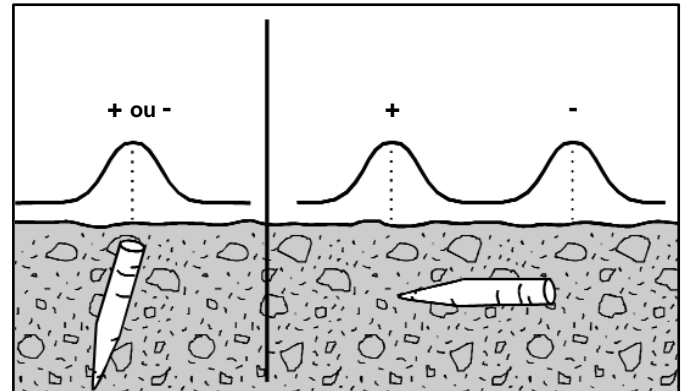


Figure 22. Un câble non métallique détectable magnétiquement procure une signature magnétique unique

Localisation de munitions et d'armes

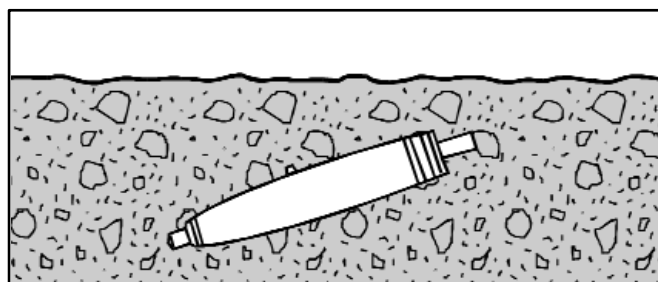
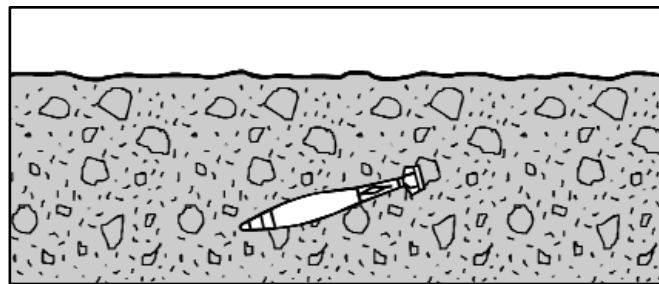
De par sa polyvalence, sa légèreté et son coût-efficacité, le GA-72Cd est également conçu pour aider les techniciens NEM et les forces de l'ordre durant des opérations de recherche sur zone.

Les variations du signal de base des cibles verticales et horizontales aident à déterminer leur orientation.



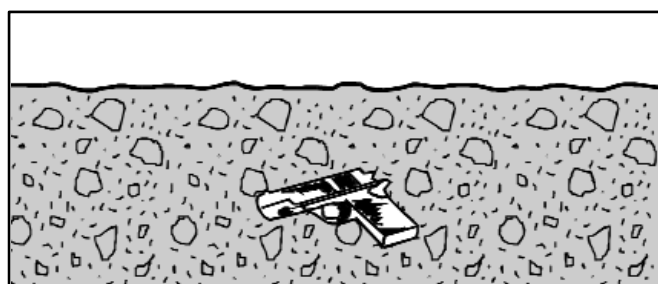
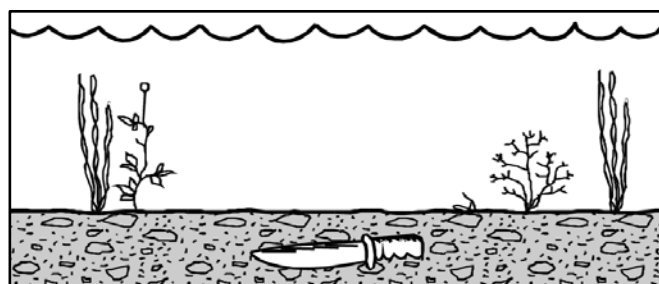
Un projectile de 175 mm peut être localisé jusqu'à 150 cm de profondeur.

Un obus de mortier de 81 mm peut être localisé jusqu'à 30,5 cm de profondeur.



Des bombes à faible traînée MK81 peuvent être localisées jusqu'à 270 cm de profondeur.

Un couteau de chasse sous l'eau peut être localisé jusque dans une épaisseur maximum de limon de 40,6 cm.



Une arme de poing jetée peut être localisée jusqu'à 30,5 cm de profondeur

Applications supplémentaires

1. Les personnes forant dans une zone où des matières dangereuses pourraient être rencontrées devraient utiliser le GA-72Cd pour effectuer une prospection avant de forer. D'autres gradiomètres Schonstedt sont disponibles et peuvent être descendus dans le trou de forage pour effectuer des contrôles périodiques alors que le forage progresse.

Autres notes

1. Un son semblable à un gargouillement indique la présence d'une ligne d'alimentation électrique sous tension. Cela n'influencera pas les indications du compteur à moins qu'il n'y ait une structure magnétique associée.
2. L'instrument ne réagira pas aux matériaux métalliques non-ferreux tels que l'or, l'argent, le cuivre, le laiton et l'aluminium.

SORTIE VERS UN ENREGISTREUR DE DONNÉES

La prise casque fournit également un signal de sortie analogique pour relier un enregistreur de données. Ce signal de +/- 4 volts varie proportionnellement à la puissance du signal et est accessible en connectant une fiche stéréo standard comme illustré dans la figure 23.

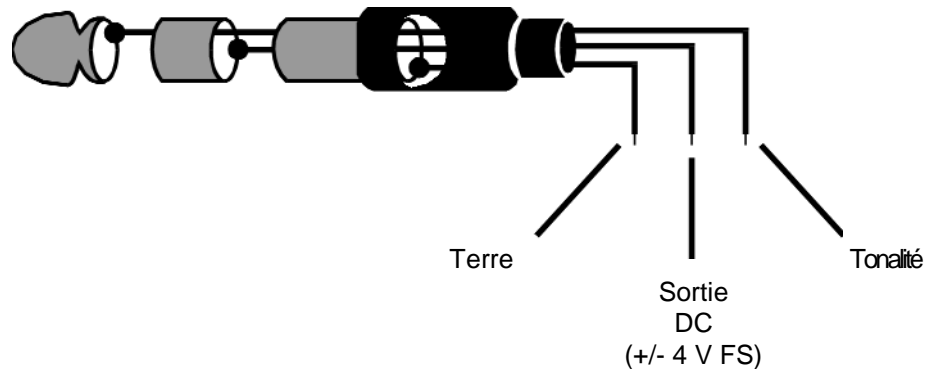


Figure 23. Connectique de la fiche stéréo pour signal de sortie analogique

MAINTENANCE

Le GA-72Cd est conçu et fabriqué de manière à fonctionner sans rencontrer le moindre problème. Normalement, l'entretien est limité au remplacement occasionnel des piles. En cas de dysfonctionnement, consultez le guide de dépannage en page 15 pour découvrir quelques problèmes que vous pouvez régler sur le terrain.

Remplacement des piles

Le GA-72Cd est alimenté par deux piles 9 volts au lithium qui ont une durée de vie de dix ans, et durent deux fois plus longtemps que des piles alcalines. L'accès aux piles est possible en desserrant les quatre vis imperdables et en retirant le couvercle des composants électroniques, comme illustré dans la figure 24.

ATTENTION

Utilisez toujours des piles au lithium. Les piles alcalines produisent des champs magnétiques qui affectent les performances du localisateur, en particulier lorsqu'il est réglé sur la plage de sensibilité H ou XH.

Il est recommandé d'acheter des piles de rechange pour cette unité. Lorsque vous utilisez les piles de rechange, remplacez-les dès que possible, de sorte que vous ne serez jamais à court de piles sur le terrain.

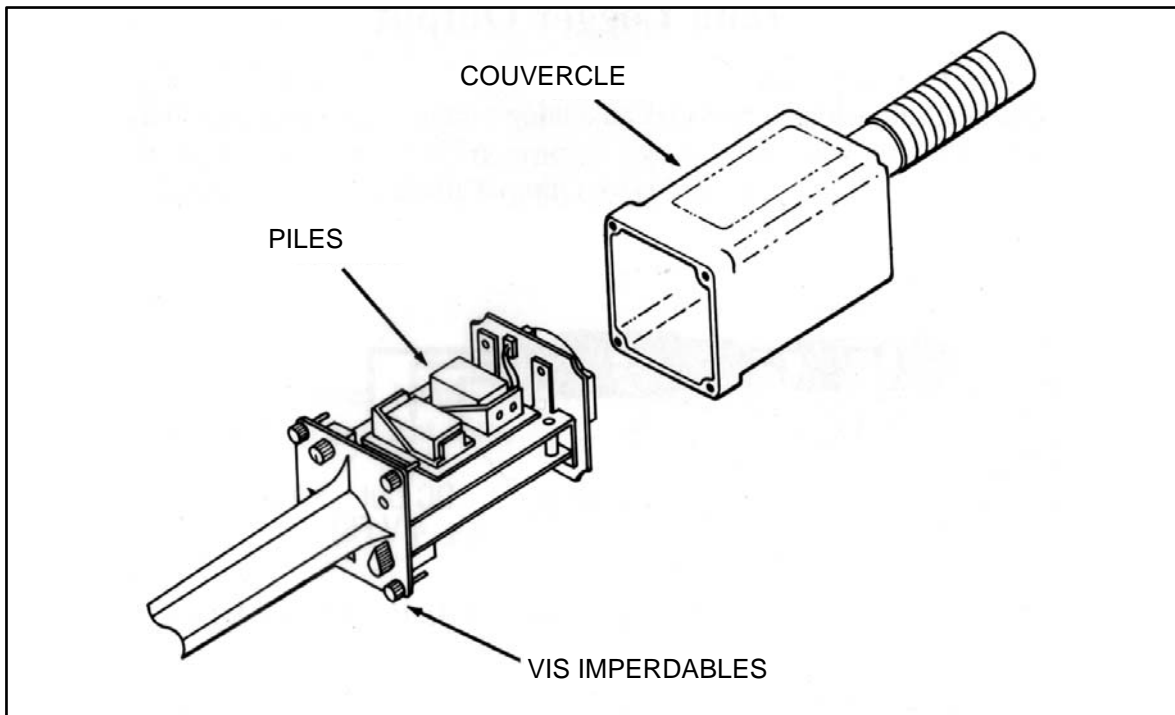
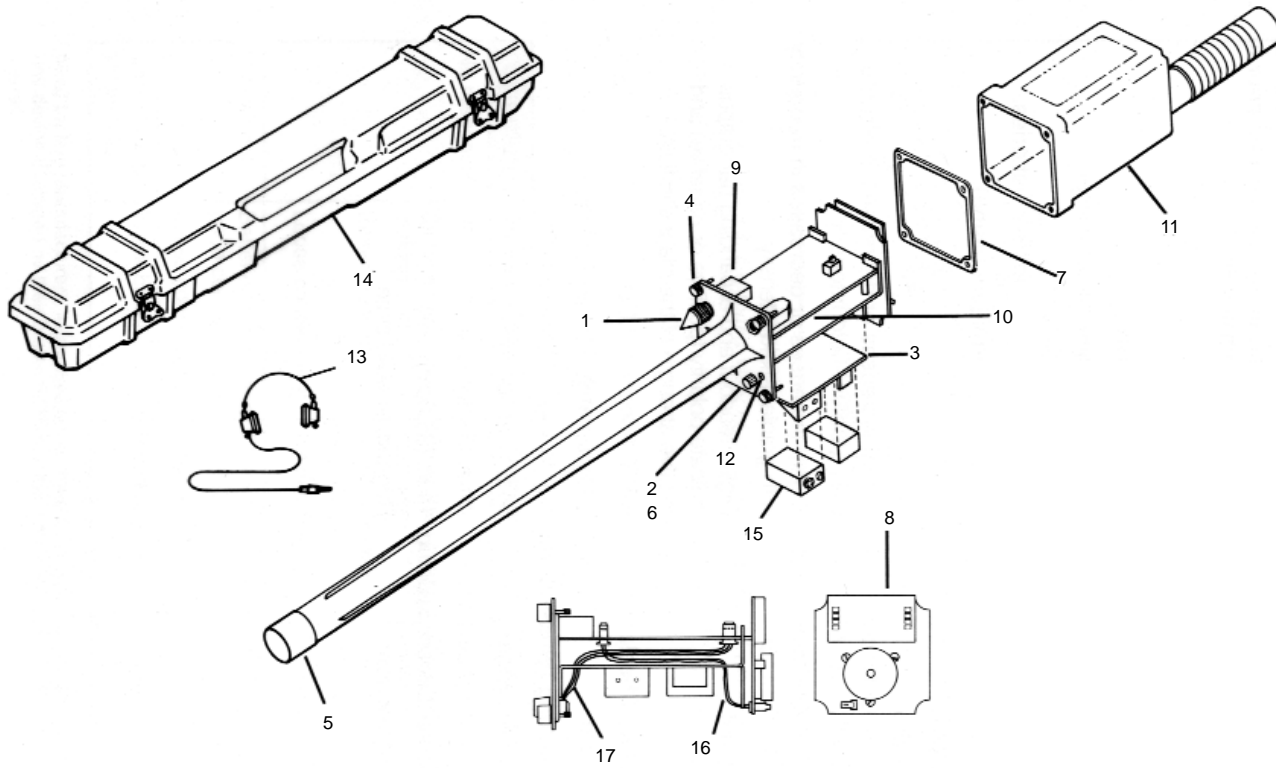


Figure 24. Vue éclatée du couvercle du boîtier électronique

Guide de dépannage

Symptôme	Cause possible	Comment vérifier	Comment corriger
Pas de réponse	Piles déchargées	Remplacer	—
	Mauvais contact des piles	Vérifier l'absence de corrosion des contacts	Nettoyer les contacts
	Fuite des piles	Ne pas retirer les piles*	Renvoyer l'unité à l'usine
	Connecteur(s) desserré(s)	Inspecter visuellement	Reconnecter
Intermittent	Mauvais contact des piles	Vérifier s'il y a corrosion	Nettoyer les contacts
	Connecteur(s) desserré(s)	Inspecter visuellement	Reconnecter
Son incontrôlable	Piles faibles	Remplacer	—

* La plupart des fabricants de piles garantissent le coût de la réparation ou le remplacement de tout produit endommagé par leurs piles. Le fait de retirer des piles qui fuient annulera la garantie.



PIÈCE	NUMÉRO	DESCRIPTION
1	K20015	Bouton, pointeur
2	K20013	Bouton, rond.
3	208306	Circuit d'ass.piles
4	208282	4 vis imperdables
5	208195	Pointe
6	208345	Potentiomètre
7	208323	Joint, base
8	302375	LCD + circuit
9	302372	Circuit principal
10	302276	Châssis
11	208348	Couvercle, poignée
12	SMVIN6C500	Vis (2 requises)
13	H30006	Écouteurs (option)
14	302145	Boîtier
15	B11014	Piles lithium 9 V (2)
16	208349	Câble de l'interface
17	208347	Câble du haut-parleur

Pièces de réparation du
GA-72Cd

INFORMATIONS SUR LE SERVICE DE DÉPANNAGE

Si votre localisateur a besoin d'être dépanné, veuillez le renvoyer à l'usine avec les informations suivantes : Nom, adresse, numéro de téléphone, numéro de télécopie, date et lieu de l'achat et la description du ou des problèmes. Un devis estimatif sera fourni avant que la réparation ne soit réalisée. Voir les informations d'expédition en page 19.

SPÉCIFICATIONS

(Les spécifications sont sujettes à modification sans préavis)

- Alimentation :** Alimenté par deux piles au lithium de 9 V
- Autonomie des piles :** 60 heures (utilisation intermittente)
- Sortie :**
- Audio**
- Option de sortie. Le signal augmente ou diminue en volume
Interrupteur sur « **A** ». avec l'intensité à gradient de champ
Option de sortie. Le signal augmente ou diminue en fréquence
Interrupteur sur « **B** ». avec l'intensité à gradient de champ
- Visuelle.** L'affichage numérique utilisant un
graphique à barres croissantes indique la
polarité (positive ou négative) et la force
relative du champ magnétique
- Contrôle des piles :** LCD à 4 segments « BATT »
- Poids :** Environ 1,14 kg.
- Température de fonctionnement :** -13° à 140°F (-25° à 60°C)
- Longueur totale :** 34.5 in. (87,6 cm)
- Longueur étanche :** 21 in. (53,3 cm)
- Espacement nominal des capteurs :** 14 in. (35,6 cm)
- Fabrication :** Robuste, tout solide

GARANTIE LIMITÉE

La société Schonstedt Instrument (Schonstedt) garantit que chaque produit de sa fabrication est exempt de vices matériels et de fabrication sous réserve des conditions suivantes. La garantie est valable pour une période de 5 ans (avec le retour de la carte d'enregistrement du client) après l'expédition par Schonstedt à l'acheteur d'origine.

L'obligation de Schonstedt en vertu de la garantie est limitée à l'entretien ou au réglage de tout produit renvoyé à l'usine à cet effet et au remplacement de toute pièce défectueuse. Ce produit doit être renvoyé par l'acheteur d'origine, les frais de transport prépayés, avec la preuve par écrit, à notre satisfaction, du vice. Si le défaut a été causé par une mauvaise utilisation ou des conditions anormales de fonctionnement, les réparations seront facturées au prix coûtant. Avant la remise en état, en l'occurrence, une estimation des coûts sera fournie. Les informations liées à la réparation ou à l'expédition vous seront fournies lors de la notification du problème rencontré. Le modèle et les numéros de série doivent être fournis par l'utilisateur. Les piles sont spécifiquement exclues de la garantie.

Schonstedt ne pourra être tenu responsable de tout dommage aux personnes ou aux biens, ou de tout autre dommage spécial ou indirect subi, ou des frais encourus en raison de l'utilisation de tout produit Schonstedt.

POUR L'ENTRETIEN OU LA RÉPARATION

Veuillez expédier le localisateur (dans sa boîte) à :

Schonstedt Instrument Company
100 Edmond Road
Kearneysville, W V 25430, États-Unis
À l'attention du : Service clientèle

BREVETS

Fabriqué en vertu d'un ou plusieurs des brevets suivants : États-Unis : 4,163,877; 4,258,320; 4,803,773; 4,839,624; 5,097,211; 5,136,245; 5,138,761; 5,239,290. Les autres brevets américains ou internationaux sont en cours de dépôt.